

# 浸透 ラダホール

組立マンホール

# LADDER HOLE

1号・2号・3号・4号



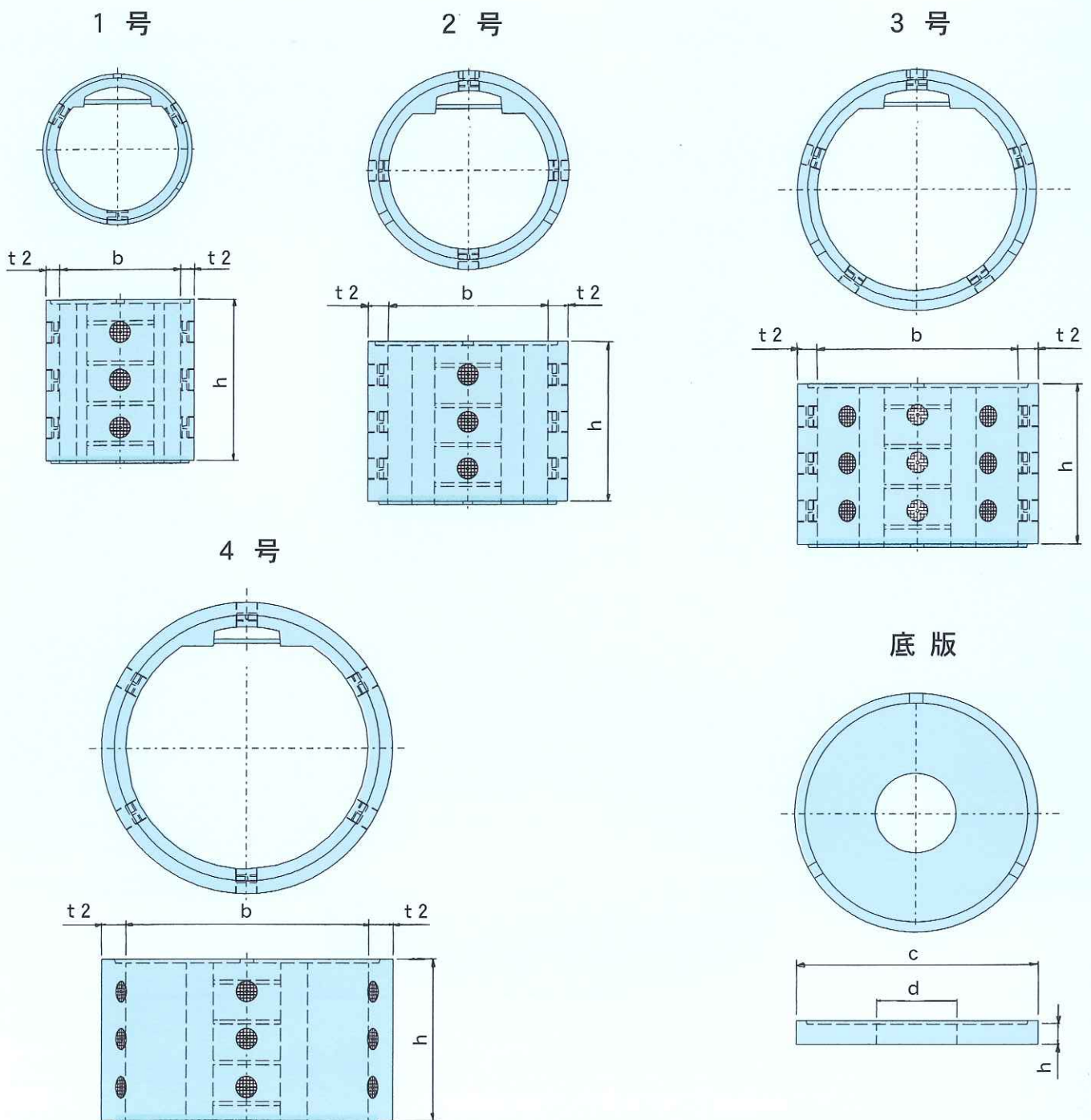
日本ラダホール工業会

# 浸透ラダホール

人間の利用できる淡水は、地球上の0.7%と言われており、その貴重な水資源を効率よく地下に戻す必要があると考えております。

浸透ラダホールは、下水道で培った性能および技術に浸透機能を付加し、レベル2地震動への耐震性能を持った、効率的な維持管理が可能な浸透マンホールとなっております。

浸透ラダホールは1号から4号（内径900mm～1800mm）まで4種類のバリエーションで、雨水貯留量や処理量等さまざまな設置条件に対応しており、浸透マンホールの経済的な構築が可能となりました。

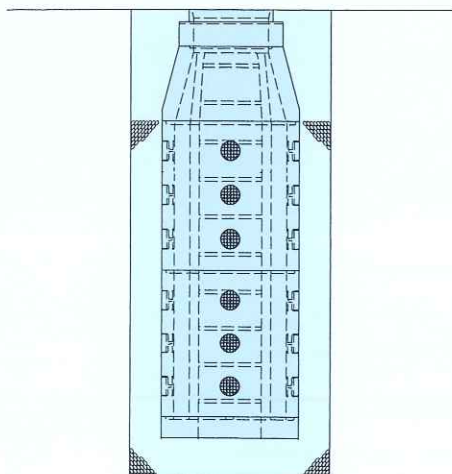
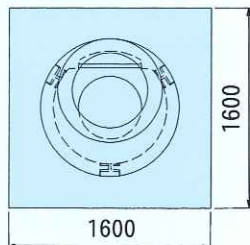




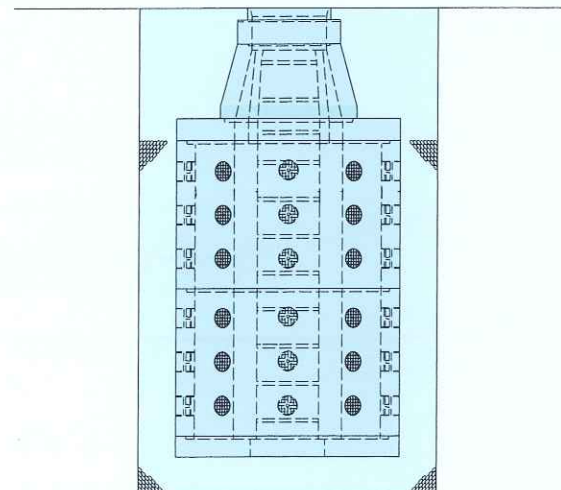
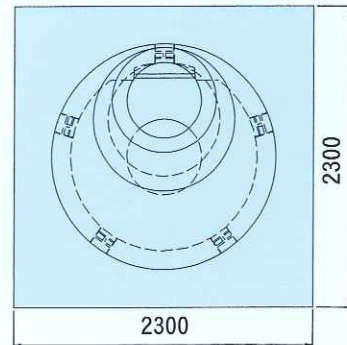
種類	呼び名	寸法 mm					浸透格子		質量 kg	
		b	t2	c	d	h	段数/個数	総個数		
1号	浸透直壁	RM1-60FP	900	100	-	-	600	1 / 3	3	448
		RM1-90FP					900	2 / 3	6	666
		RM1-120FP					1200	3 / 3	9	884
		RM1-150FP					1500	4 / 3	12	1102
		RM1-180FP					1800	5 / 3	15	1430
	浸透底版	TB1-FP	-	-	1100	500	150	-	-	284
2号	浸透直壁	RM2-60FP	1200	150	-	-	600	1 / 4	4	916
		RM2-90FP					900	2 / 4	8	1362
		RM2-120FP					1200	3 / 4	12	1808
		RM2-150FP					1500	4 / 4	16	2254
		RM2-180FP					1800	5 / 4	20	2700
	浸透底版	TB2-FP	-	-	1500	600	150	-	-	557
3号	浸透直壁	RM3-60FP	1500	150	-	-	600	1 / 5	5	1128
		RM3-90FP					900	2 / 5	10	1677
		RM3-120FP					1200	3 / 5	15	2226
		RM3-150FP					1500	4 / 5	20	2775
		RM3-180FP					1800	5 / 5	25	3324
	浸透底版	TB3-FP	-	-	1800	600	150	-	-	847
4号	浸透直壁	RM4-60FP	1800	180	-	-	600	1 / 6	6	1536
		RM4-90FP					900	2 / 6	12	2284
		RM4-120FP					1200	3 / 6	18	3030
		RM4-150FP					1500	4 / 6	24	3777
		RM4-180FP					1800	5 / 6	30	4525
	浸透底版	TB4-FP	-	-	2160	600	250	-	-	2032

5 mを超えるマンホールにつきましては、別途ご相談下さい。

1号 標準構造図



3号 標準構造図



# ラダホールの施工写真

①床付け



⑤浸透用直壁の据付け



②透水性シートの敷設



⑥側部・上部碎石の敷設



③底部碎石の敷設



⑦完成



④浸透用底版の据付け



浸透量実験



## 日本ラダホール工業会

事務局 〒363-0027 埼玉県桶川市川田谷6782

日本マンホール工業(株)内

TEL 048-786-0311

FAX 048-786-6285